

Technický list

Vlastnosti produktu



Multifunkční pánev plynová 12 l s podstavbou

Model	Sap kód	00000129
BRF-64G	Skupina artiklů	Pánve



- Materiál dna: Nerez - vhodné pro vaření, snadná údržba
- Tloušťka dna: 16.00
- Objem vany [l]: 12
- Stupeň krytí ovládacích prvků: IPX5
- Rozměr vany [mm x mm x mm]: 300 x 420 x 100
- Servisní přístup: Zepředu odejmutím čelního panelu

Sap kód	00000129	Druh připojení plynu	Zemní plyn, propan butan
Šířka netto [mm]	400	Materiál dna	Nerez - vhodné pro vaření, snadná údržba
Hloubka netto [mm]	600	Objem vany [l]	12
Výška netto [mm]	900	Šířka vnitřní části zařízení [mm]	300
Hmotnost netto [kg]	65.00	Hloubka vnitřní části zařízení [mm]	420
Příkon elektrický [kW]	6.000	Výška vnitřní části zařízení [mm]	100
Výkon plynový [kW]	6.000		

Technický list

Technický výkres



Multifunkční pánve plynová 12 l s podstavbou

Model

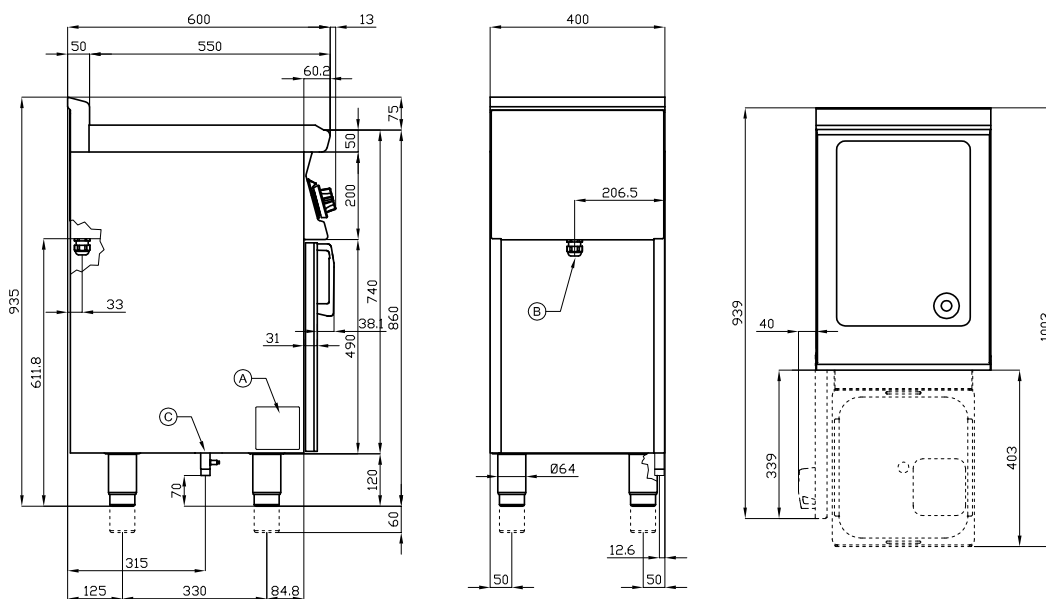
Sap kód

00000129

BRF-64G

Skupina artiklů

Pánve



A	Data plate	C	Gas connection	ISO 7-1 1/2" M
---	------------	---	----------------	----------------



Multifunkční pánev plynová 12 l s podstavbou

Model	Sap kód	00000129
BRF-64G	Skupina artiklů	Pánve

1

Bezpečnostní prvek – termočlánek

bezpečná obsluha pro personál
nedochází ke zbytečnému úniku plynu
dlouhá životnost

- úspory na servisních zásazích
- snadná a rychlejší obsluha

2

Stupeň krytí ovládacích prvků IPX5

bezúdržbový systém
odolnost proti stříkající vodě
dlouhá životnost

- úspory na servisních zásazích
- snadné čištění zařízení

3

Výpust do odnímatelného kolektoru v podstavbě

vyústění lázně do připravené nádoby

- snadná a bezpečná manipulace

4

Celonerezová vana

dlouhá životnost
odolnost desky z broušené oceli o síle 10 mm

- úspory na servisních zásazích
- snadné čištění zařízení

Technický list

Technické parametry



Multifunkční pánve plynová 12 l s podstavbou

Model	Sap kód	00000129
BRF-64G	Skupina artiklů	Pánve

1. Sap kód:

00000129

2. Šířka netto [mm]:

400

3. Hloubka netto [mm]:

600

4. Výška netto [mm]:

900

5. Hmotnost netto [kg]:

65.00

6. Šířka brutto [mm]:

430

7. Hloubka brutto [mm]:

670

8. Výška brutto [mm]:

1110

9. Hmotnost brutto [kg]:

75.00

10. Typ spotřebiče:

Plynové zařízení

11. Konstruční typ zařízení:

S podstavbou

12. Příkon elektrický [kW]:

6.000

13. Výkon plynový [kW]:

6.000

14. Druh připojení plynu:

Zemní plyn, propan butan

15. Stupeň krytí ovládacích prvků:

IPX5

16. Vnější barva zařízení:

Nerezové

17. Materiál:

AISI 304 vrchní deska i opláštění

18. Tloušťka vrchní desky [mm]:

1.00

19. Objem vany [l]:

12

20. Rozměr vany [mm x mm x mm]:

300 x 420 x 100

21. Objemová kapacita nádoby [l]:

12.00

22. Maximální teplota zařízení [°C]:

300

23. Minimální teplota zařízení [°C]:

50

24. Servisní přístup:

Zepředu odejmutím čelního panelu

25. Bezpečnostní termočlánek:

Ano

26. Nastavitelné nožičky:

Ano

27. Tloušťka dna:

16.00

28. Materiál dna:

Nerez - vhodné pro vaření, snadná údržba

Technický list

Technické parametry



Multifunkční pánev plynová 12 l s podstavbou

Model	Sap kód	00000129
BRF-64G	Skupina artiklů	Pánve

29. Výpust:

Ano

32. Výška vnitřní části zařízení [mm]:

100

30. Šířka vnitřní části zařízení [mm]:

300

33. Napojení na kulový ventil:

1/2

31. Hloubka vnitřní části zařízení [mm]:

420